

UCRETE® HF

Sistema de pisos de poliuretano cementicios monolítico para espesor de 6 a 9.5 mm

USOS RECOMENDADOS

Aplicación

- Donde existan condiciones severas: presión por alto impacto, choque térmico, y exposición química
- Donde se requiera usar vapor o agua caliente para limpiar
- Superficies que estén muy dañadas y precisen un repavimentado rápido y económico
- Proyectos de construcción nuevos
- Areas de procesamiento de carnes, aves, y lecherías
- Embotelladoras
- Laboratorios y plantas farmacéuticos
- Cocinas comerciales y restaurantes
- Fábricas de pulpa y papel.
- Fábricas de procesamiento de químicos
- Producción textil.
- Plantas de saneamiento
- Congeladores y almacenaje refrigerado

Emplazamiento

- Aplicaciones interiores o exteriores

Substrato

- Superficies de concreto nuevas o existentes y toppings. Cuando se aplique sobre otras superficies consulte a su representante local de BASF.

DESCRIPCION

UCRETE HF es un sistema de pisos de tres componentes, poliuretano cementicio, diseñado para aplicación sobre concreto y otros substratos para protegerlos contra agentes químicos, abrasión, impacto y choque térmico. Este sistema de pisos monolítico aplicado con llana, se aplica a un espesor

de 6 a 9.5 mm (1/4" - 3/8") o superior. El espesor es determinado según la temperatura de servicio y de limpieza que vaya a recibir y según la severidad del tráfico esperado.

Los pisos UCRETE HF son extremadamente resistentes y tienen muchas propiedades físicas que exceden aquellas del concreto normal.

CARACTERISTICAS

Estabilidad térmica	
Curado rápido	
Libre de solventes	
No es necesario imprimir o sellar el substrato	
Más de 40 años de referencias de proyectos	
Se puede colocar sobre concreto fresco después de 7 a 10 días	
Extremadamente buena adherencia	
Resistencia química	
No es afectado por los ciclos de hielo/deshielo	
Amplio rango de temperaturas en servicio de -45°C a 112°C (-50 - 235°F)	
Excelente resistencia al impacto y a la abrasión	
Coefficiente de expansión termal similar al del concreto	
Cualidad antideslizante	

BENEFICIOS

resiste la limpieza continuada con vapor o agua caliente
Minimiza el tiempo de parada
bajo olor, cumple con la normatividad de Compuestos Orgánicos Volátiles
aplicación en una sola alzada
histórico de servicio comprobado
acelera la programación de los trabajos
reduce el cizallamiento en el punto de adherencia
tolera ácidos orgánicos e inorgánicos, álcalis y sales
soporta amplias fluctuaciones térmicas
excede las propiedades de los recubrimientos típicos epóxicos
soporta tráfico pesado
previene el cizallamiento en el punto de adherencia
Cumple las recomendaciones del ADA (American Drug Administration), la Secretaría de Salud de Estados Unidos

FORMAS DE APLICACION

Los sistemas UCRETE son aplicados por contratistas aprobados que han completado el taller de entrenamiento del fabricante. UCRETE es una marca global que cuenta con sinergias a nivel mundial.

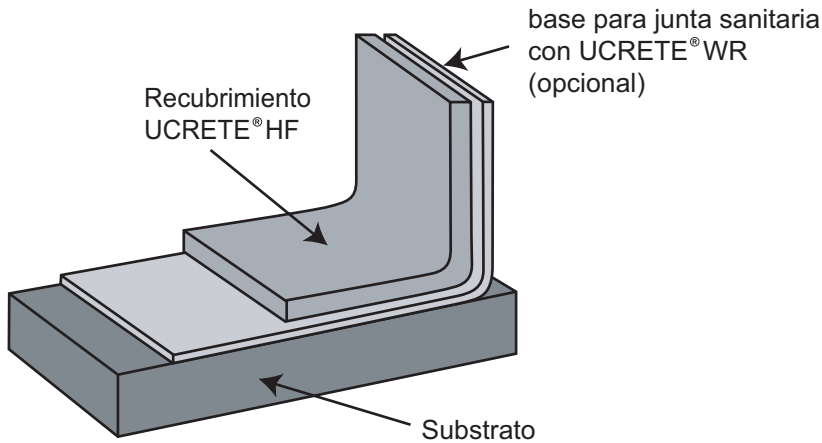
Las descripciones sobre la aplicación a seguir, son solamente un resumen de las técnicas de aplicación usadas por su contratista aprobado UCRETE. Consulte el Manual de Aplicación para Contratistas de UCRETE.

Preparación del substrato

1. Los pisos deben estar estructuralmente sanos y

adecuadamente curados por un mínimo de 28 días. Haga una prueba de permeancia de acuerdo a la norma ASTM D 4263.

2. Repare el concreto si fuera necesario.
3. Use un detergente comercial para limpiar los pisos de aceite, grasa y otros materiales inhibidores de adhesión.
4. Remueva compuestos de curado e inhibidores de adhesión u otros endurecedores de superficie y recubrimientos para pisos de acuerdo con las instrucciones del fabricante.
5. El perfilado mecánico de la superficie es el método de preparación superficial recomendado tanto



para pisos nuevos y existentes. Mecánicamente, profile el piso por lo menos a 3 CSP (aproximadamente como es determinado por el Instituto Internacional de Reparación del Concreto (ICRI). No use tratamiento con ácido para la preparación de la superficie. No use ningún método que fracture el concreto.

- Haga una muestra de campo en un área inconspicua de 3 x 3 m (10 x 10 ft) que satisfaga las expectativas del propietario en apariencia, cualidades antideslizante, y desempeño.

Aplicación

- Aplique UCRETE WR como base para calados. Consulte el Manual de Aplicación para Contratistas de UCRETE.
- Mezcle los 3 componentes de UCRETE HF usando un mezcladora mecánica. Los materiales vienen en empaques medidos para el mezclado.
- Una vez que el material mezclado haya sido esparcido con llana o jalador, de un acabado con una llana mecánica o manual para compactar el material y nivele el recubrimiento al espesor especificado. Aplique a un espesor de 6 - 9mm (1/4 - 3/8 in), dependiendo de los requerimientos del trabajo.

Tiempo de curado

El piso puede volver a entrar en servicio completo después de 12 - 24 horas a una temperatura de 21°C (70°F).

Manutención

La limpieza y mantenimiento regular de los pisos prolongará la vida útil de todos los sistemas de

pisos poliméricos y mejorará su apariencia, reduciendo cualquier tendencia a la retención de polvo. UCRETE HF puede soportar limpieza a vapor, alta presión de agua caliente (17.2 MPa [2500 psi]) a 104°C (220°F), además de una serie de materiales para descontaminar y desengrasar. Vea la Guía de Manutención de Pisos de UCRETE para obtener más información.

PARA MEJOR DESEMPEÑO

- El propietario y arquitecto deberán discutir detalles sobre juntas con el contratista de pisos antes de que el trabajo comience.
- No esponga UCRETE HF a ningún químico hasta que esté completamente curado (12 - 24 horas a 21°C (70 °F)).
- En climas con temperaturas debajo de 10°C (50°F), el tiempo de curado puede exceder las 48 horas para alcanzar su resistencia operacional completa.
- Los sustratos al nivel o debajo del nivel requieren una barrera efectiva a la humedad-vapor, si no la tuviera, consulte a su representante local de BASF, para obtener opciones.
- El sustrato debe estar estructuralmente sano, limpio y seco, y libre de cualquier material que pueda inhibir la adhesión.
- No aplique UCRETE HF a temperaturas debajo de 4°C (40°F) o superiores a 29°C (85°F), o si la humedad relativa es superior a 85%.
- No aplique UCRETE HF directamente sobre pavimentos sin refuerzo de arena-cemento, asfalto, sustratos de brea, losetas barnizadas

o ladrillos no porosas y losetas de magnesita, cobre, aluminio, recubrimientos existentes. Para un desempeño óptimo, aplique directamente sobre el concreto. Consulte a su representante BASF para comentarios adicionales.

- UCRETE HF fue diseñado esencialmente como un producto para aplicarse de un paso solamente. La variación en el espesor afectarán la resistencia termal y al impacto del sistema. Se recomiendan espesores de entre 6 - 12 mm (1/4 / 1 in), siendo el sistema de mayor espesor el que brinde mayor nivel de resistencia al choque termal y al impacto.
- El color final de UCRETE HF en aplicaciones tanto interiores como exteriores puede variar bajo la exposición de luz ultravioleta (UV).
- Construya los alcantarillados y superficies verticales con UCRETE WR. Consulte a su representante BASF.
- La adecuada aplicación del producto es responsabilidad del usuario. Toda visita de campo realizada por el personal de BASF tiene como fin único el hacer recomendaciones técnicas y no el supervisar o proporcionar control de calidad en el lugar de la obra.

DATOS TECNICOS

Composición: UCRETE HF es un sistema de cuatro componentes, poliuretano cementicio

Aprobaciones

- Aceptación por el USDA para uso en plantas inspeccionadas a nivel federal para alimentos y carnes dentro de USA.
- Ministerio de Agricultura de Canadá, acepta dentro de recintos de la industria de alimentos en Canadá.
- Sigue las Especificaciones Estándar Británicas (BBS) para uso dentro de G.B.
- Cumple con las recomendaciones del ADA (American Drug Administration), para superficies de pisos con cualidades antideslizantes.

DATOS TECNICOS (CONT.)

Propiedad	Valor	Método de prueba
Resistencia a Compresión	50.3MPa (7300 psi)	ASTM C 579
Resistencia a Tensión	5.5 MPa (800 psi)	ASTM C 307
Resistencia a Flexión	12.4 MPa (1800 psi)	ASTM C 580
Coefficiente de expansión térmica, cm/cm/°C (in/in/°F)	2.0*10 ⁻⁵ /°C (1.1*10 ⁻⁵ /°F)	ASTM C 531
Resistencia al crecimiento de hongos	pasa, evaluación de 1	ASTM G 21
Densidad	2.08 g/cm ³ (130 lb / ft ³)	ASTM C 905
Resistencia al Impacto	No existe daño visible o deterioración a un mínimo de 160 lbs/in	ASTM D 2794
Módulo de Compresión	1170 MPa (1.7 x 10 ⁵ psi)	ASTM C 469
Módulo de Elasticidad	1170 MPa (1.7x10 ⁵ psi)	ASTM C 469
Conductividad térmica	1.2 W/mK (8 Btu-in/hr-ft ² °F)	ASTM C 177
Absorción de Agua	<0.1%	ASTM C 413
Resistencia a la abrasión, @1000 ciclos, Rueda CS-17	pérdida de 0.07g	ASTM D 4060
Resistencia a temperaturas elevadas,	no hubo fluidez ni ablandamiento	MIL-D-3134
Adherencia	2.8 MPa (400 psi) 100% de falla de concreto	ASTM D 4541
Coefficiente de fricción, seco y mojado	Pasa las recomendaciones del ADA	ASTM D 2047

Resistencia química

El sistema de pisos UCRETE HF resiste a la exposición por derrames por hasta 48 horas a 22°C (72°F), de acuerdo a la norma ASTM D-1308, de los siguientes compuesto químicos:

- Ácidos minerales diluidos, incluyendo hidrocioruro (<35%), fosfórico (<50%) y sulfúrico (<30%).
- Alcalis, incluyendo hidróxido de potasio a una concentración de 50%.
- Algunos ácidos orgánicos diluidos como acético fórmico (30%), cítrico y úrico.
- Grasas, aceites y azúcares.
- Aceites minerales, combustible diesel, kerosene y gasolina.
- La mayoría de solventes orgánicos, incluyendo alifáticos, hidrocarburos aromáticos y alcoholes.

Nota: Sólo se obtiene una resistencia química después de un curado de 7 días. Para obtener la resistencia de un compuesto químico particular, consulte a un representante técnico de BASF.

EMPAQUE

Los diferentes componentes de UCRETE HF están disponibles en la siguientes empaques:

Parte 1 y 2 - Latas de 1.9 l (1/2 gal), llenadas para proporcionar la relación adecuada de mezcla.

Parte 3 - Sacos de 19.5 kg (43 lb).

Parte 4 - Conjuntos de 0.4 kg (1 lb) de pigmento

Colores: Rojo, gris, crema, verde y carbón.

Como UCRETE HF es un concreto poliuretano colorido, la uniformidad del color no puede ser totalmente garantizada de lote a lote. No mezcle lotes diferentes en una sola área.

ALMACENAMIENTO

Los materiales deberán almacenarse y transportarse en sus embalajes sin abrir, en un área limpia, seca y a una temperatura estable aproximada de 15 a 23°C (60 a 73 °F).

Vida útil

Parte 1: 6 meses cuando es almacenado adecuadamente.

Parte 2 y 3: 1 año cuando son almacenados adecuadamente.

Parte 4: 2 años cuando es almacenado adecuadamente.

RENDIMIENTO

Para ver rangos de cobertura consulte el Manual de Aplicación para Contratistas UCRETE.

SEGURIDAD

Lea, entienda y siga las indicaciones de las etiquetas y de la Hoja de Seguridad del Material (MSDS) para todos los componentes de este sistema de pisos. Puede obtener la MSDS de www.basfbuildingsystems.com o a través de su representante local de BASF.

BASF Construction Chemicals, LLC

Argentina (54-34-8843-3000) Brasil (55-11-6108-5555) Chile (56-2-444-9760) Colombia (57-1-632-2260) Costa Rica (506-440-9110) Ecuador (593-2-256-6011) México (52-55-2122-2200) Perú (511-385-0109) Puerto Rico (787-258-2737) Rep Dominicana (809-957 9303) Venezuela (58-212-2050 811)